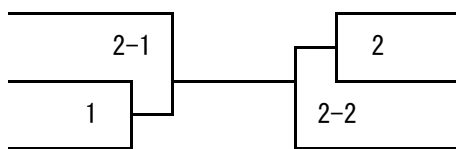


形試合 幼児の部
(基本形・全空連基本形 連続可)
■コート

62 (此) ただ ゆいな
多田 結奈

6 (早) くらき かいと
倉木 楓絃



78 (春) といだ おとね
戸井田 音祢

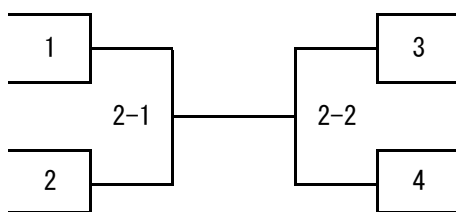
104 (拳) たかい はおん
高井 波音

形試合 小学生無級の部
(全空連基本形 連続可)
■コート

17 (早) やまもと けんしん
山本 絢心

11 (早) えがわ そう
江川 颯

158 (宏) たなか はる
田中 波琉



159 (宏) せきど ぜん
関戸 禅

7 (早) とみやま さくや
富山 朔也

10 (早) かわい ゆうたろう
川合 勇太郎

形試合 小学生十級の部
(全空連基本形 連続可)
■コート

65 (此) くぼ おうせい
久保 桜晟

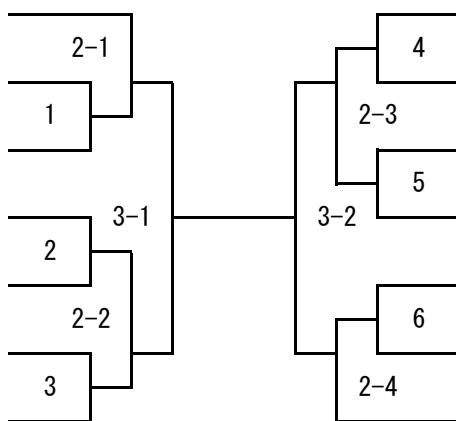
183 (練) きりゆう しょうた
桐生 翔大

71 (此) やまぐち りん
山口 凌

83 (梅) おかもと こなつ
岡本 小夏

177 (練) ほんがん はるや
本元 陽也

67 (此) さいとう はるき
斎藤 陽輝



173 (練) いとう げんしん
伊藤 舷芯

66 (此) かわと とあ
河戸 飛空

63 (此) うえはら だん
上原 暖

181 (練) おくの かなと
奥野 叶翔

157 (健) いしまる ゆうな
石丸 結菜

70 (此) やまぐち りおと
山口 莉央斗

形試合 小学生四～六年 八・九級の部
(全空連基本形 連続可)
■コート

179 (練) そでやま さやね
袖山 紗矢音

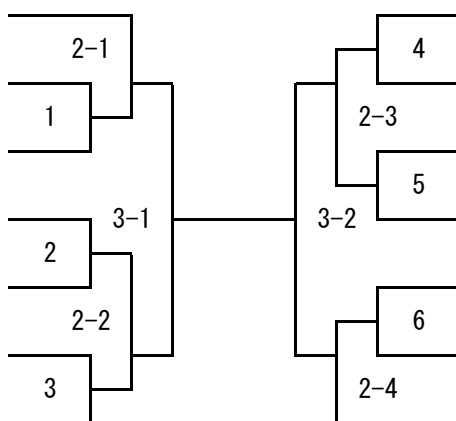
153 (健) おおた はる
太田 晴

82 (梅) かわばた ひりゅう
川畑 彪龍

97 (石) きた かなと
喜多 奏斗

2 (天) いとう そう
伊藤 蒼

19 (早) すぎはら あおい
杉原 あおい



3 (天) たに しずく
谷 雫

76 (伝) まるおか みはな
丸岡 美華

68 (此) よしたけ せいすけ
吉武 聖之助

20 (早) たかだ そうし
高田 壮志

113 (拳) もんでん りんか
門田 凜風

154 (健) おおた えいじ
太田 永志

形試合 小学生一～三年 八・九級の部

(全空連基本形 連続可)

■コート

132 (心)	しらつち ゆうや 白土 侑哉		105 (拳)	おがわ かんた 小川 歓大
			172 (練)	みやけ さくのすけ 三宅 朔ノ介
			101 (西)	ゆきの こはる 雪野 心晴
			9 (早)	あまつじ ゆうと 天堤 優斗
			95 (駒)	まさき たける 正木 健
			77 (伝)	まるおか しゅうせい 丸岡 秀誠
			180 (練)	そでやま おとや 袖山 響矢
			81 (梅)	かわばた りゅうだい 川畑 龍大
			162 (宏)	きたむら はるき 北村 陽貴
			106 (拳)	まんどの とあり 万殿 とあり
			137 (心)	さかぐち ゆうしん 阪口 優心
			168 (練)	みずの りょうたろう 水野 良太郎

形試合 小学生一～三年 六・七級の部

(全空連基本形 連続可)

■コート

12 (早)	しものぼう ゆずき 下之坊 結月		163 (宏)	きたむら かずき 北村 和貴
			139 (心)	にしむら なる 西村 波琉
			13 (早)	ほそかわ このか 細川 心乃花

形試合 小学生四～六年 六・七級の部

(全空連基本形 連続可)

■コート

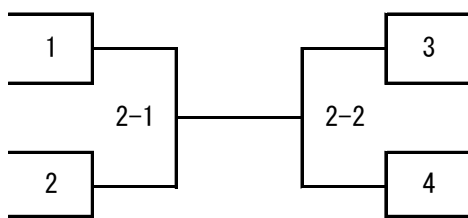
116 (拳)	かねだ みはな 金田 心花		22 (早)	あまつじ りん 天堤 凜
			178 (練)	さとう そうた 佐藤 颯太
			145 (健)	さかぐち ここね 阪口 恋々音
			80 (春)	すえなが すみれ 末永 堇
			21 (早)	きだ こういちろう 喜田 晃一郎
			156 (健)	なかにし さな 中西 紗菜

形試合 小学生一～三年 四・五級の部

(全空連基本形 連続可)

■コート

- 136 (心) ながい ひろと
永井 寛十
- 15 (早) なかしま あいり
中島 愛莉
- 138 (心) いまい こうせい
今井 康晴



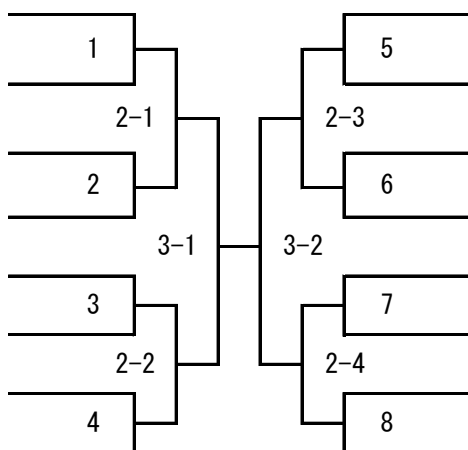
- 14 (早) つかもと ひな
塚本 陽花
- 135 (心) ながい えいと
永井 瑛十
- 64 (此) わたなべ こうた
渡部 煌大
- 133 (心) うえばやし ゆう
上林 侑

形試合 小学生四～六年 四・五級の部

(全空連基本形 連続可)

■コート

- 176 (練) あかせ みわ
赤瀬 美和
- 87 (駒) いまじょう みはる
今城 心遥
- 98 (石) たまき ちあき
玉置 千晃
- 69 (此) いちかわ どうご
市川 燈吾
- 142 (心) くまもと ちほ
熊本 千穂
- 91 (駒) たのうえ はるき
田上 晴輝
- 111 (拳) やました れんたろう
山下 蓮太郎



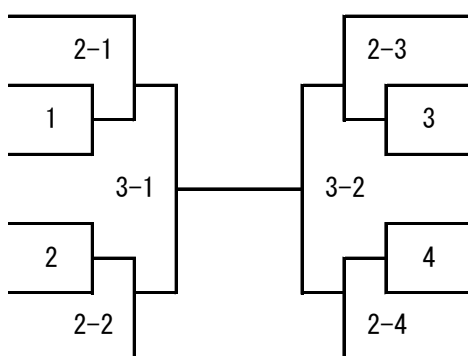
- 143 (心) くまもと せな
熊本 瀬菜
- 89 (駒) いたの ゆきはる
板野 雪晴
- 171 (練) にしうら かいと
西浦 海翔
- 114 (拳) つるの ゆうしん
鶴野 悠心
- 88 (駒) おおしま かなえ
大島 叶
- 102 (西) ゆきの ひかり
雪野 ひかり
- 18 (早) やまわき おうし
山脇 旺士
- 90 (駒) むらた たいと
村田 泰人

形試合 小学生四～六年 一～三級の部

(全空連基本形 連続可)

■コート

- 109 (拳) さかぐち そうま
阪口 蒼真
- 26 (早) すぎはら みどり
杉原 みどり
- 134 (心) とくしま ひまり
徳島 ひまり
- 24 (早) えんどう たくと
遠藤 拓斗
- 115 (拳) ゆみさき にこ
弓崎 仁瑚



- 23 (早) しものぼう てんま
下之坊 天馬
- 112 (拳) そはら ゆずな
曾原 柚菜
- 131 (心) しらつち ひきとも
白土 尚朋
- 25 (早) やまわき ひまり
山脇 陽茉莉
- 110 (拳) よしつぐ はるか
吉次 悠華
- 103 (西) いしずみ こうせい
石住 昊誠

形試合 中学生四級以下の部

(全空連基本形 連続可)

■コート

170 (練)	にしうら めいな 西浦 萌夏		72 (此)	やまぐち りゅうせい 山口 龍星
146 (健)	さかぐち おとあ 阪口 音愛		124 (拳)	かねだ ひおと 金田 日和音
96 (駒)	まつい ひろき 松井 洋樹		164 (宏)	いわと あやか 岩戸 彩夏
121 (拳)	しんくま さあや 新熊 咲絢		123 (拳)	とぐち まさとら 渡久地 政虎

形試合 中学生一～三級の部

(全空連基本形 連続可)

■コート

152 (健)	まつさか こうや 松阪 宏哉		100 (石)	みずき びやくや 水木 白夜
118 (拳)	ふじた えいしん 藤田 瑛心		39 (早)	ときたに さほ 土佐谷 咲穂
37 (早)	ときたに はやた 土佐谷 駿汰		119 (拳)	まんのの かいり 万殿 海吏
99 (石)	たまき あゆむ 玉置 歩睦		117 (拳)	そはら りゅうせい 曾原 龍征
86 (駒)	もりや あきと 守屋 彰人		182 (練)	やすまつ だいじゅ 安松 大壽
38 (早)	やまわき えいと 山脇 瑛斗		85 (駒)	まるやま ともや 丸山 智哉

形試合 中学生有段の部

(準決勝戦までは全空連基本形、決勝戦のみ全空連基本形・指定形・自由形 連続不可)

■コート

125 (拳)	たむら けいや 田村 慶弥		41 (早)	ひぐち あつし 樋口 睦
40 (早)	ひぐち まなぶ 樋口 学		120 (拳)	たむら しょうか 田村 晶華

形試合 高校生・一般段外の部

(全空連基本形 連続可)

■コート

167 (宏)	きたむら あきこ 北村 亜紀子		84 (駒)	おおしま たける 大島 健
42 (早)	あまつじ しょうた 天堤 翔太		165 (宏)	まつもと てっぺい 松本 徹平
56 (京)	ふじた たける 藤田 武琉		148 (健)	みずしま あいか 水嶋 愛華
130 (拳)	おがわ かなこ 小川 香名子		57 (京)	いおり こういちろう 伊織 貴一郎

形試合 高校生・一般有段の部

(準決勝戦までは全空連基本形・全空連第一・第二指定形、決勝戦のみ全空連基本形・指定形・自由形 連続不可)

■コート

127 (拳)	よしつぐ ひろゆき 吉次 宏之		29 (早)	あまつじ まさゆき 天堤 雅之
43 (早)	そとぐち てんた 外戸口 天汰		52 (京)	のだ たかし 野田 貴志
51 (京)	いそぎき りょうた 磯崎 良太		129 (拳)	にしはら なおみ 西原 尚良
128 (拳)	なかがわ くみ 中川 久美		30 (早)	いしはら りょうこ 石原 亮子
73 (伝)	わたなべ なつき 渡部 菜月	184 (練)	にしくぼ かい 西久保 開	
		1 (天)	おの せいた 小野 誠太	

形試合 マスターズ段外の部

(全空連基本形 連続可)

■コート

93 (駒)	いたの まさよ 板野 昌代		34 (早)	かわい つよし 川合 毅
32 (早)	えんどう みほ 遠藤 美保		166 (宏)	わたなべ まや 渡邊 真弥
147 (健)	いしかわ ひとし 石川 準		36 (早)	あべ ひろし 阿部 浩司
35 (早)	ときたに まさよ 土佐谷 昌代		130 (拳)	おがわ かなこ 小川 香名子
		33 (早)	たかだ なお 高田 菜穂	

形試合 マスターズ有段の部

(準決勝戦までは全空連基本形・全空連第一・第二指定形、決勝戦のみ全空連基本形・指定形・自由形 連続不可)

■コート

128 (拳)	なかがわ くみ 中川 久美		31 (早)	ひぐち ちなつ 樋口 千納
28 (早)	もりべ ひろたか 森部 弘高		29 (早)	あまつじ まさゆき 天堤 雅之
127 (拳)	よしつぐ ひろゆき 吉次 宏之		129 (拳)	にしはら なおみ 西原 尚良
27 (早)	くらき だいすけ 倉木 大輔		149 (健)	ひろなが けんじ 広永 賢司
150 (健)	いらいし ただし 白石 匡	30 (早)	いしはら りょうこ 石原 亮子	
		126 (拳)	ふじた かずや 藤田 和也	

組手試合 幼児の部
(競技時間 1分 フルタイム 4本先取)
■コート

6 (早)	くらき かいと 倉木 楓紘		104 (拳)	たかい はおん 高井 波音
78 (春)	といだ おとね 戸井田 音祢		62 (此)	ただ ゆいな 多田 結奈

組手試合 小学生一年男子の部
(競技時間 1分 フルタイム 6本先取)
■コート

173 (練)	いとう げんしん 伊藤 舷芯		75 (伝)	きりこしりく 桐越 陸
63 (此)	うえはら だん 上原 暖		136 (心)	ながい ひろと 永井 寛十
105 (拳)	おがわ かんた 小川 歓大		7 (早)	とみやま さくや 富山 朔也
132 (心)	しらつち ゆうや 白土 侑哉		95 (駒)	まさき たける 正木 健

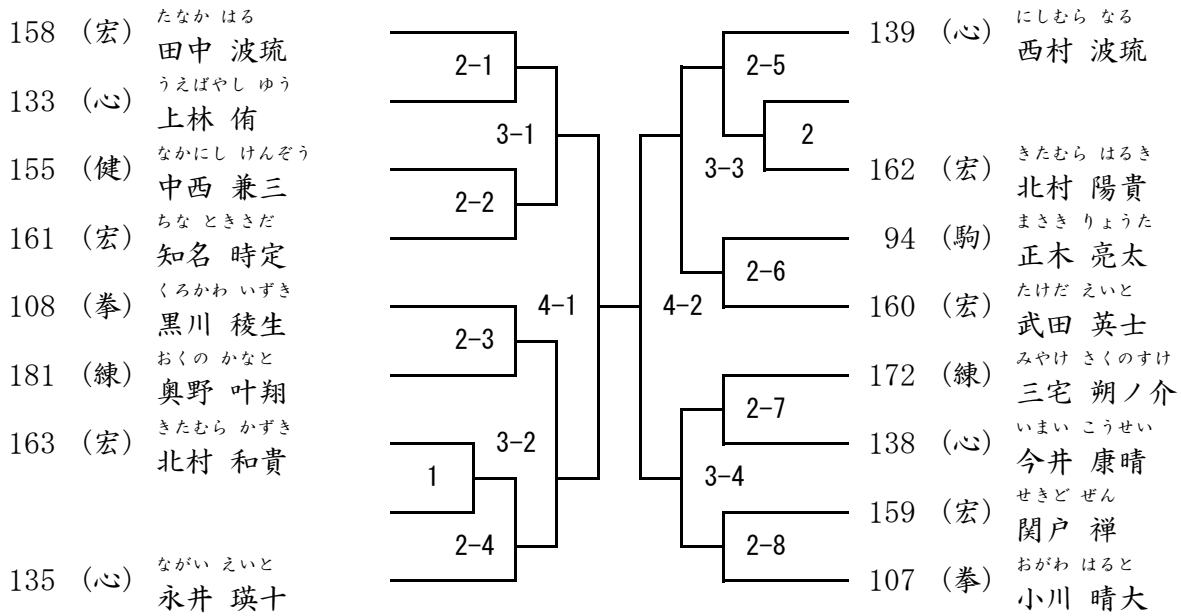
組手試合 小学生一年女子の部
(競技時間 1分 フルタイム 6本先取)
■コート

140 (心)	にしむら あお 西村 空音		8 (早)	なかしま すずか 中島 涼花
101 (西)	ゆきの こはる 雪野 心晴		106 (拳)	まんだの とあり 万殿 とあり

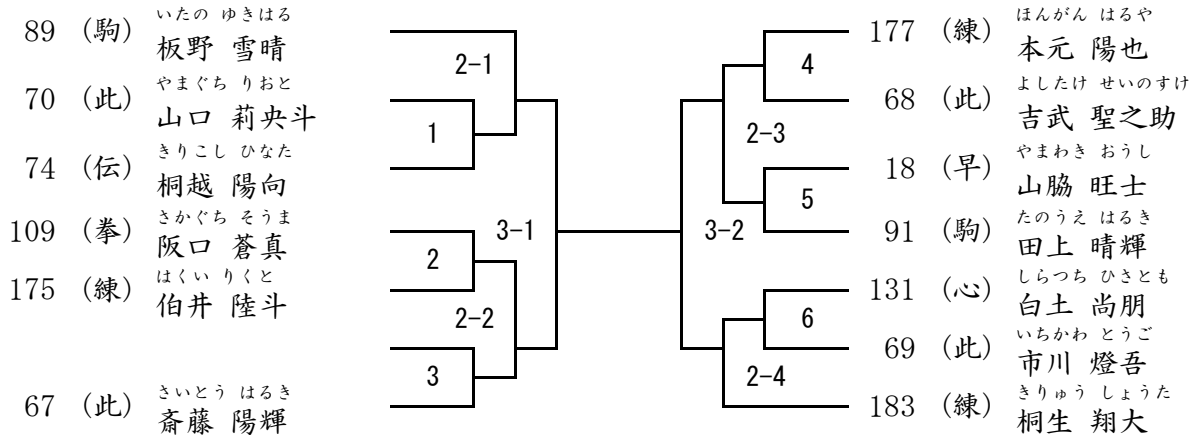
組手試合 小学生二年男子の部
(競技時間 1分 フルタイム 6本先取)
■コート

168 (練)	みずの りょうたろう 水野 良太郎		64 (此)	わたなべ こうた 渡部 煌大
77 (伝)	まるおか しゅうせい 丸岡 秀誠		169 (練)	しらすか えいと 白須賀 瑛心
65 (此)	くぼ おうせい 久保 桜晟		9 (早)	あまつじ ゆうと 天堤 優斗
174 (練)	おかざき そうすけ 岡崎 湊佑		137 (心)	さかぐち ゆうしん 阪口 優心
79 (春)	にしもと あつき 西本 京生		180 (練)	そでやま おとや 袖山 響矢
		66 (此)	かわと とあ 河戸 飛空	

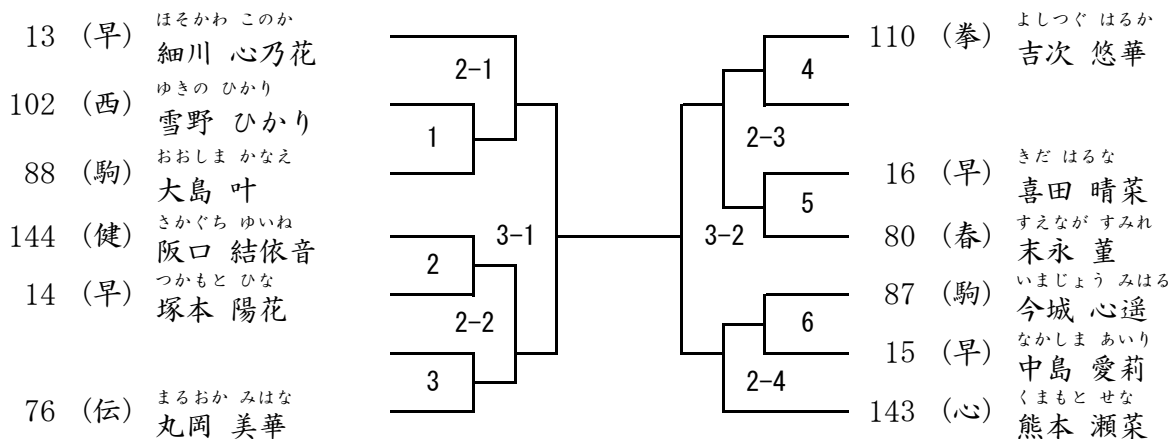
組手試合 小学生三年男子の部
 (競技時間 1分 フルタイム 6本先取)
 ■コート



組手試合 小学生四年男子の部
 (競技時間 1分 フルタイム 6本先取)
 ■コート



組手試合 小学生三・四年女子の部
 (競技時間 1分 フルタイム 6本先取)
 ■コート



組手試合 小学生五年男子の部
(競技時間 1分 フルタイム 6本先取)
■コート

111 (拳)	やました れんたろう 山下 蓮太郎		141 (心)	さとう たいかん 佐藤 大勝
154 (健)	おおた えいじ 太田 永志		98 (石)	たまき ちあき 玉置 千晃
97 (石)	きた かなと 喜多 奏斗		2 (天)	いとう そう 伊藤 蒼
82 (梅)	かわばた ひりゅう 川畑 彪龍		103 (西)	いしずみ こうせい 石住 昊誠
			171 (練)	にしうら かいと 西浦 海翔

組手試合 小学生六年男子の部
(競技時間 1分 フルタイム 6本先取)
■コート

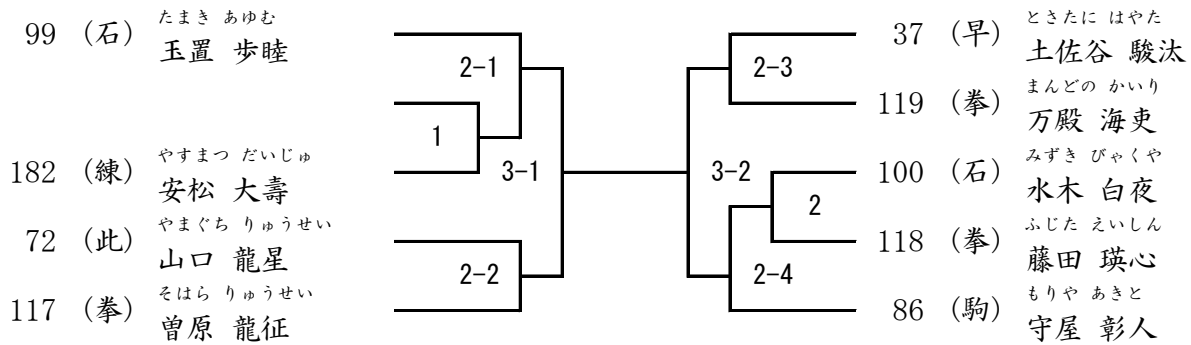
21 (早)	きだ こういちろう 喜田 晃一郎		90 (駒)	むらた たいと 村田 泰人
23 (早)	しものぼう てんま 下之坊 天馬		24 (早)	えんどう たくと 遠藤 拓斗
114 (拳)	つるの ゆうしん 鶴野 悠心		178 (練)	さとう そうた 佐藤 颯太
			20 (早)	たかだ そうし 高田 壮志

組手試合 小学生五・六年女子の部
(競技時間 1分 フルタイム 6本先取)
■コート

156 (健)	なかにし さな 中西 紗菜		115 (拳)	ゆみさき にと 弓崎 仁瑚
116 (拳)	かねだ みはな 金田 心花		145 (健)	さかぐち ことね 阪口 恋々音
25 (早)	やまわき ひまり 山脇 陽茉莉		22 (早)	あまつじ りん 天堤 凜
3 (天)	たにしずく 谷 雫		71 (此)	やまぐち りん 山口 凌
142 (心)	くまもと ちほ 熊本 千穂		179 (練)	そでやま さやね 袖山 紗矢音
112 (拳)	そはら ゆずな 曾原 柚菜		113 (拳)	もんでん りんか 門田 凜風
176 (練)	あかせ みわ 赤瀬 美和		26 (早)	すぎはら みどり 杉原 みどり
			134 (心)	とくしま ひまり 徳島 ひまり

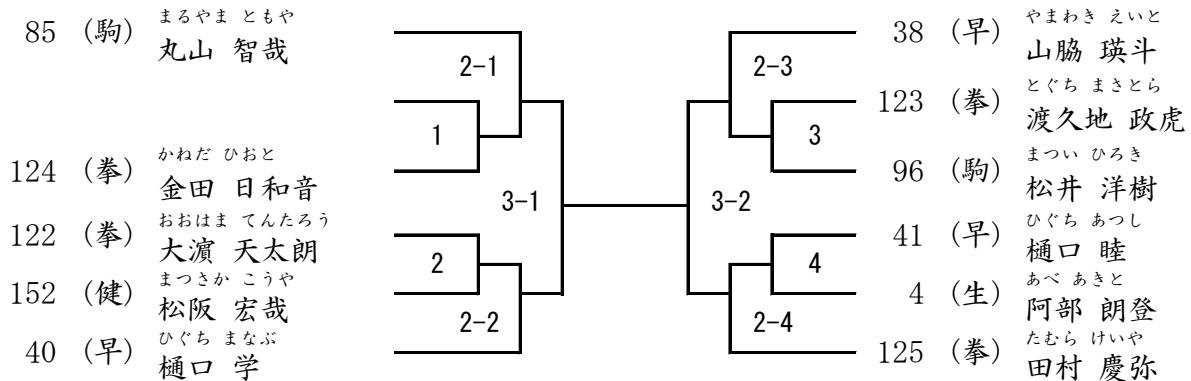
組手試合 中学生一年男子の部 (競技時間 1分 フルタイム 6本先取)

■コート



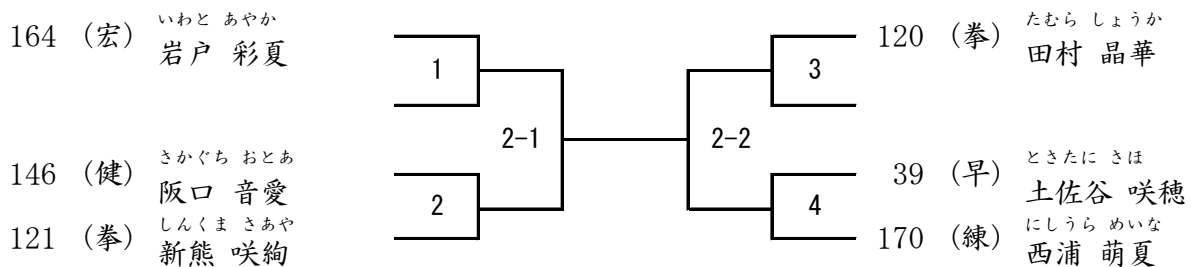
組手試合 中学生二・三年男子の部 (競技時間 1分 フルタイム 6本先取)

■コート



組手試合 中学生女子の部 (競技時間 1分 フルタイム 6本先取)

■コート



組手試合 高校生・一般男子段外の部

(競技時間 1分30秒 フルタイム 6本先取)

■コート

60 (京)	もとはし ゆうや 本橋 侑弥		56 (京)	ふじた たける 藤田 武琉
84 (駒)	おおしま たける 大島 健		57 (京)	いおり こういちろう 伊織 貴一郎
53 (京)	なかむら たいち 中村 太一		44 (三)	あさみ あゆむ 浅見 歩夢
42 (早)	あまつじ しょうた 天堤 翔太		5 (生)	わたなべ あおい 渡邊 葵生
55 (京)	こばやし やすこ 小林 靖悟		54 (京)	よしもと ゆうと 吉元 悠人
			165 (宏)	まつもと てっぺい 松本 徹平

組手試合 一般女子段外の部

(競技時間 1分30秒 フルタイム 6本先取)

■コート

167 (宏)	きたむら あきこ 北村 亜紀子		130 (拳)	おがわ かなこ 小川 香名子
59 (京)	かげやま みずき 景山 水稀		58 (京)	おおの ゆうか 大野 友樺

組手試合 高校生・一般男子有段の部

(競技時間 1分30秒 フルタイム 6本先取)

■コート

29 (早)	あまつじ まさゆき 天堤 雅之		47 (京)	きだ やすはる 木田 康晴
52 (京)	のだ たかし 野田 貴志		51 (京)	いそぎきりょうた 磯崎 良太
1 (天)	おの せいた 小野 誠太		43 (早)	そとぐち てんた 外戸口 天汰
50 (京)	にしたに こうたろう 西谷 光太郎		48 (京)	せき ゆうたろう 関 佑太郎
49 (京)	たかの こうせい 高野 晃誠		184 (練)	にしくぼ かい 西久保 開

組手試合 高校生・一般女子有段の部

(競技時間 1分30秒 フルタイム 6本先取)

■コート

46 (三)	やまもと ふうこ 山本 ふう子		73 (伝)	わたなべ なつき 渡部 菜月
129 (拳)	にしはら なおみ 西原 尚良		45 (三)	さとじ まりも 里路 真理萌
			30 (早)	いしはら りょうこ 石原 亮子

組手試合 マスターズ男子段外の部

(競技時間 1分 フルタイム 6本先取)

■コート

151 (健)	にしかわ けんた 西川 健太	1	2	36 (早)	あべ ひろし 阿部 浩司
				147 (健)	いしかわ ひとし 石川 準

組手試合 マスターズ女子段外の部

(競技時間 1分 フルタイム 6本先取)

■コート

166 (宏)	わたなべ まや 渡邊 真弥	2-1	2	35 (早)	ときたに まさよ 土佐谷 昌代
32 (早)	えんどう みほ 遠藤 美保	1	2-2	93 (駒)	いたの まさよ 板野 昌代
				130 (拳)	おがわ かなこ 小川 香名子

組手試合 マスターズ男子有段の部

(競技時間 1分 フルタイム 6本先取)

■コート

149 (健)	ひろなが けんじ 広永 賢司	2-1	2	126 (拳)	ふじた かずや 藤田 和也
28 (早)	もりべ ひろたか 森部 弘高	1	2-2	27 (早)	くらき だいすけ 倉木 大輔
				29 (早)	あまつじ まさゆき 天堤 雅之

組手試合 マスターズ女子有段の部

(競技時間 1分 フルタイム 6本先取)

■コート

31 (早)	ひぐち ちなつ 樋口 千納	2-1	2	61 (香)	やぶた あけみ 藪田 明美
129 (拳)	にしはら なおみ 西原 尚良	1	2-2	30 (早)	いしはら りょうこ 石原 亮子

第67回小野派系東流日本空手道明倫会選手権大会表彰明細

形試合	優勝	2位	3位	優秀賞
幼児の部	1			3
小学生無級の部	1			1
小学生十級の部	1	1		2
小学生一～三年 八・九級の部	1	1		6
小学生四～六年 八・九級の部	1	1		2
小学生一～三年 六・七級の部	1			1
小学生四～六年 六・七級の部	1	1		2
小学生一～三年 四・五級の部	1			1
小学生四～六年 四・五級の部	1	1		2
小学生四～六年 一～三級の部	1	1		2
中学生四級以下の部	1			1
中学生一～三級の部	1	1		2
中学生有段の部	1			
高校生・一般段外の部	1			1
高校生・一般有段の部	1	1		2
マスターズ段外の部	1	1		2
マスターズ有段の部	1	1		2

組手試合	優勝	2位	3位	敢闘賞
幼児の部	1			3
小学生一年男子の部	1			1
小学生二年男子の部	1	1		2
小学生三年男子の部	1	1		2
小学生四年男子の部	1	1		2
小学生五年男子の部	1	1		2
小学生六年男子の部	1			1
小学生一年女子の部	1			
小学生三・四年女子の部	1	1		2
小学生五・六年女子の部	1	1		2
中学生一年男子の部	1	1		2
中学生二・三年男子の部	1	1		2
中学生女子の部	1			1
高校生・一般男子段外の部	1	1		2
一般女子段外の部	1			
高校生・一般男子有段の部	1	1		2
高校生・一般女子有段の部	1			1
マスターズ男子段外の部	1			
マスターズ女子段外の部	1			1
マスターズ男子有段の部	1			1
マスターズ女子有段の部	1			